



**技术参数： TECHNICAL PARAMETER**

参数	型号	MV-GEF1200GC	MV-GEF1200GM
传感器		1.1" CMOS	
快门类型		全局快门	
相机类型		彩色	黑白
像元尺寸		3.45umx3.45um	
有效像素		1200万	
分辨率@帧率		4090X3000Max@9.5FPS	
输出像素宽度		12bit	
动态范围		73.6dB	
曝光方式		帧曝光	
灵敏度		1146mV	915mV
GPIO		1路光隔输入，1路光隔输出；可选配3路输入4路输出	
信噪比		40.4dB	
最大增益(倍数)		250	
曝光时间范围(ms)		0.034~71303.1	
AD宽度		12bit	
帧缓存		128M Bytes	
用户自定义数据区		2K Bytes	
视频输出格式		Bayer GB 8/12bit	Mono 8/12bit
视觉标准协议		GigE Vision V1.2、GenICam	
镜头接口		C/CS接口, 提供转接环	
接口		千兆网、POE(选配)	
电源供电		12~24V/POE, 48~57V(POE为选配)	
功率		<2.5W	
外形尺寸		29(mm) X39.5(mm) X40(mm) (不含镜头底座和后壳接口)	
重量		<75g	
工作温度		0~50度	
工作湿度		20~80% (无凝结)	
储存温度		-30~60度	
储存湿度		20~95% (无凝结)	
操作系统		WINXP、WIN7/8/10 32&64位系统, Linux和ARM Linux驱动、安卓平台驱动、MAC OS系统	
驱动程序		Directshow组件 Halcon专用组件 Labview专用驱动 OCX组件 TWAIN组件	
编程语言包		C/C++/C#/VB6/VB.NET/Delphi/BCB/Python/Java	
其它功能		支持任意尺寸的ROI自定义分辨率、对比度和伽马调节、饱和度调节、白平衡校正、黑电平校正、自定义死点坐标校正、ISP图像处理加速、3D降噪、自定义LUT表、帧率调节、自定义相机名称等	

[www.mindvision.com.cn](http://www.mindvision.com.cn)

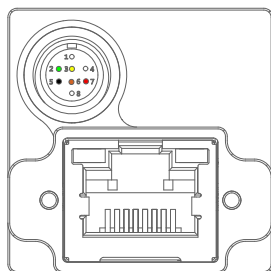

☎ 400联系电话：400-998-7281  
 📧 技术支持：support@mindvision.com.cn  
 ✉ 销售邮箱：sales@mindvision.com.cn

📍 华南公司：深圳市龙华新区华宁路嘉义源科技园6栋5楼  
 📍 华中公司：长沙市望城经济开发区丹桂路亿达创智岛5D栋  
 📍 华东公司：江苏省无锡市锡山区二泉东路集智商务广场9楼

## GE/GEF/GED 相机尾缀选型表

功能 后缀	航空头线序 定义图	POE供电	双航空头 扩展 IO	弹片式 航空头接口	螺纹式 航空头接口	镜头接口 C-mount	镜头接口 CS-mount	状态
-T-CL	1				●	●		推荐
-T-L	1				●		●	预订
-TP0-CL	2	●	●		●	●		预订
-T1-C	3			●		●		推荐
-T1P-C	3	●		●		●		预订
-T	4			●			●	计划停产
-TP0	5	●	●	●			●	计划停产
-TP0-C	5	●	●	●		●		计划停产

### -T-CL、-T-L线序定义 1



端口	引脚号	线颜色	信号名	信号说明	备注
Port A	1	白	GPI_1+/TRIG_IN+	GPI_1 正端/触发输入正端	默认为触发输入
	2	绿	GPO_1+/STRB_OUT+	GPO_1 正端/闪光灯输出正端	默认为闪光灯输出
	3	黄	GPO_1-/STRB_OUT-	GPO_1 负端/闪光灯输出负端	默认为闪光灯输出
	4	空脚			
	5	黑	GND	相机电源输入负端	
	6	棕 (高柔蓝色)	GPI_1-/TRIG_IN-	GPI_1 负端/触发输入负端	默认为触发输入
	7	红	DC12V+	相机电源输入正端	
	8	空脚			

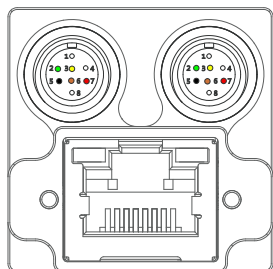
www.mindvision.com.cn



④ 400联系电话: 400-998-7281  
 ④ 技术支持: support@mindvision.com.cn  
 ④ 销售邮箱: sales@mindvision.com.cn

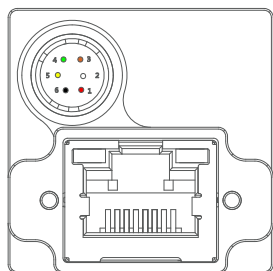
④ 华南公司: 深圳市龙华新区华宁路嘉义源科技园6栋5楼  
 ④ 华中公司: 长沙市望城经济开发区丹桂路亿达创智岛5D栋  
 ④ 华东公司: 江苏省无锡市锡山区二泉东路集智商务广场9楼

## -TPO-CL线序定义 2



端口	引脚号	线颜色	信号名	信号说明	备注
Port A	1	白	GPI_1+/TRIG_IN+	GPI_1 正端/触发输入正端	默认为触发输入
	2	绿	GPO_1+/STRB_OUT+	GPO_1 正端/闪光灯输出正端	默认为闪光灯输出
	3	黄	GPO_1-/STRB_OUT-	GPO_1 负端/闪光灯输出负端	默认为闪光灯输出
	4	空脚			
	5	黑	GND	相机电源输入负端	
	6	棕 (高柔蓝色)	GPI_1-/TRIG_IN-	GPI_1 负端/触发输入负端	默认为触发输入
	7	红	DC12V+	相机电源输入正端	
	8	空脚			
Port B	1	白	GPO_4+	GPO_4 正端输出	
	2	绿	GPO_2+	GPO_2 正端输出	
	3	黄	GPO_3+	GPO_3 正端输出	
	4	空脚			
	5	黑	IO_COM	IO_COM 公共负端	
	6	棕	GPI_2+	GPI_2 正端输入	
	7	红	GPI_3+	GPI_3 正端输入	
	8	空脚			

## -T1-C、 -T1P-C线序定义 3



端口	引脚号	线颜色	信号名	信号说明	备注
Port A	1	红	DC12V+	相机电源输入正端	
	2	白	GPI_1+/TRIG_IN+	GPI_1 正端/触发输入正端	默认为触发输入
	3	棕	GPO_2+	GPO_2 输出正端	空脚
	4	绿	GPO_1+/STRB_OUT+	GPO_1 正端/闪光灯输出正端	默认为闪光灯输出
	5	黄	GPO_1-/STRB_OUT- /TRIG_IN-	GPO_1 负端/闪光灯输出负端 /触发输入负端	IO_COM 公共负端
	6	黑	GND	相机电源输入负端	

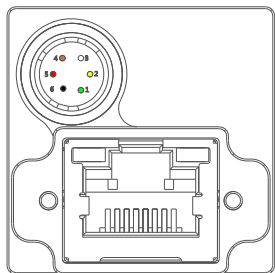
www.mindvision.com.cn



400联系电话: 400-998-7281  
 技术支持: support@mindvision.com.cn  
 销售邮箱: sales@mindvision.com.cn

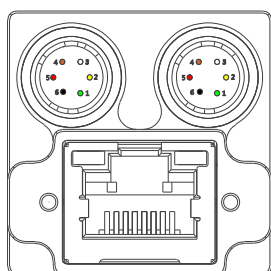
华南公司: 深圳市龙华新区华宁路嘉义源科技园6栋5楼  
 华中公司: 长沙市望城经济开发区丹桂路亿达创智岛5D栋  
 华东公司: 江苏省无锡市锡山区二泉东路集智商务广场9楼

## -T线序定义 4



端口	引脚号	线颜色	信号名	信号说明	备注
Port A	1	绿	GPIO_1+/STRB_OUT+	GPIO_1 正端/闪光灯输出正端	默认为闪光灯输出
	2	黄	GPIO_1-/STRB_OUT-	GPIO_1 负端/闪光灯输出负端	默认为闪光灯输出
	3	白	GPI_1+/TRIG_IN+	GPI_1 正端/触发输入正端	默认为触发输入
	4	棕	GPI_1-/TRIG_IN-	GPI_1 负端/触发输入负端	默认为触发输入
	5	红	DC12V+	相机电源输入正端	
	6	黑	GND	相机电源输入负端	

## -TP0、-TP0-C线序定义 5



端口	引脚号	线颜色	信号名	信号说明	备注
Port A	1	绿	GPIO_1+/STRB_OUT+	GPIO_1 正端/闪光灯输出正端	默认为闪光灯输出
	2	黄	GPIO_1-/STRB_OUT-	GPIO_1 负端/闪光灯输出负端	默认为闪光灯输出
	3	白	GPI_1+/TRIG_IN+	GPI_1 正端/触发输入正端	默认为触发输入
	4	棕	GPI_1-/TRIG_IN-	GPI_1 负端/触发输入负端	默认为触发输入
	5	红	DC12V+	相机电源输入正端	
	6	黑	GND	相机电源输入负端	
Port B	1	绿	GPIO_2+	GPIO_2 正端输出	
	2	黄	GPIO_3+	GPIO_3 正端输出	
	3	白	GPIO_4+	GPIO_4 正端输出	
	4	棕	GPI_2+	GPI_2 正端输入	
	5	红	GPI_3+	GPI_3 正端输入	
	6	黑	IO_COM	IO_COM 公共负端	

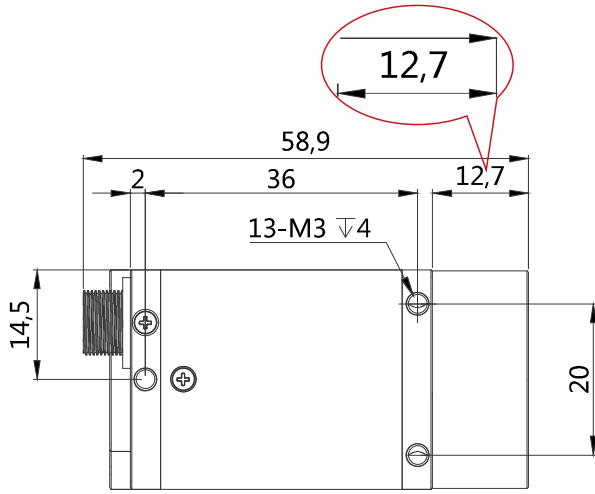
www.mindvision.com.cn



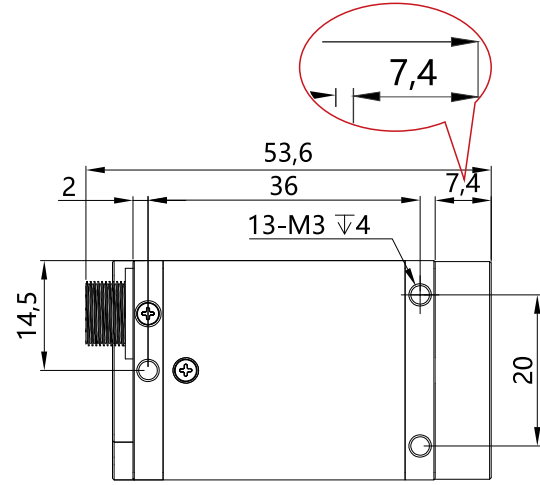
④ 400联系电话: 400-998-7281  
 ④ 技术支持: support@mindvision.com.cn  
 ④ 销售邮箱: sales@mindvision.com.cn

④ 华南公司: 深圳市龙华新区华宁路嘉义源科技园6栋5楼  
 ④ 华中公司: 长沙市望城经济开发区丹桂路亿达创智岛5D栋  
 ④ 华东公司: 江苏省无锡市锡山区二泉东路集智商务广场9楼

C接口/CS接口相机图



C口镜头



CS口镜头

单位: 毫米 (mm)

www.mindvision.com.cn



☎ 400联系电话: 400-998-7281  
 📧 技术支持: support@mindvision.com.cn  
 📧 销售邮箱: sales@mindvision.com.cn

📍 华南公司: 深圳市龙华新区华宁路嘉义源科技园6栋5楼  
 📍 华中公司: 长沙市望城经济开发区丹桂路亿达创智岛5D栋  
 📍 华东公司: 江苏省无锡市锡山区二泉东路集智商务广场9楼